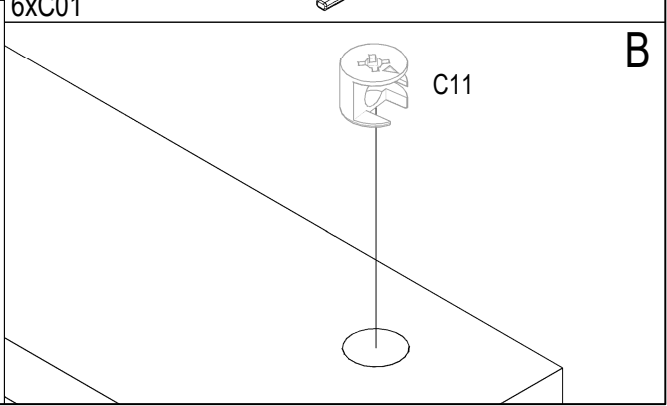
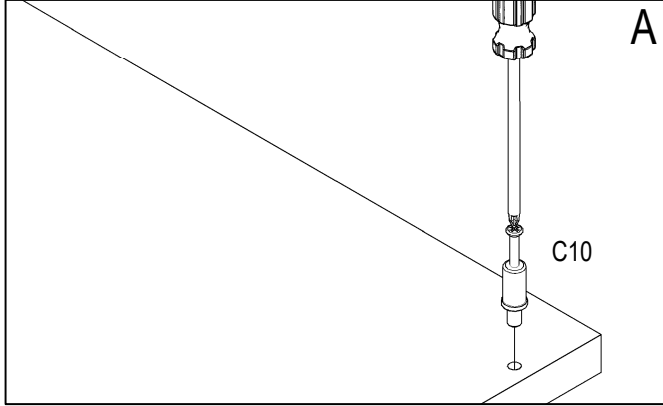
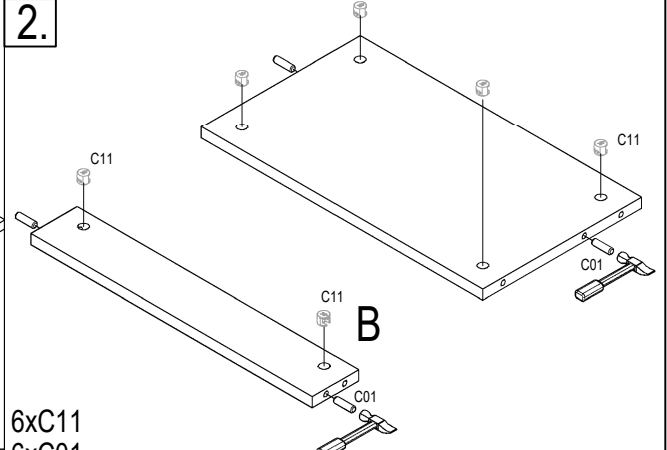
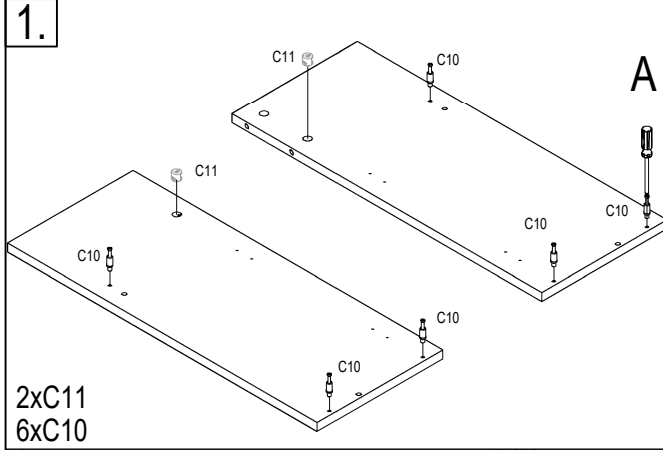
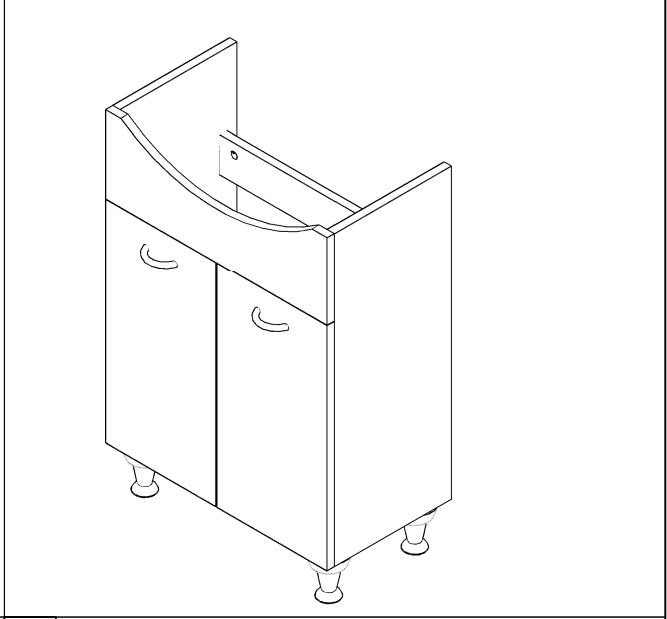
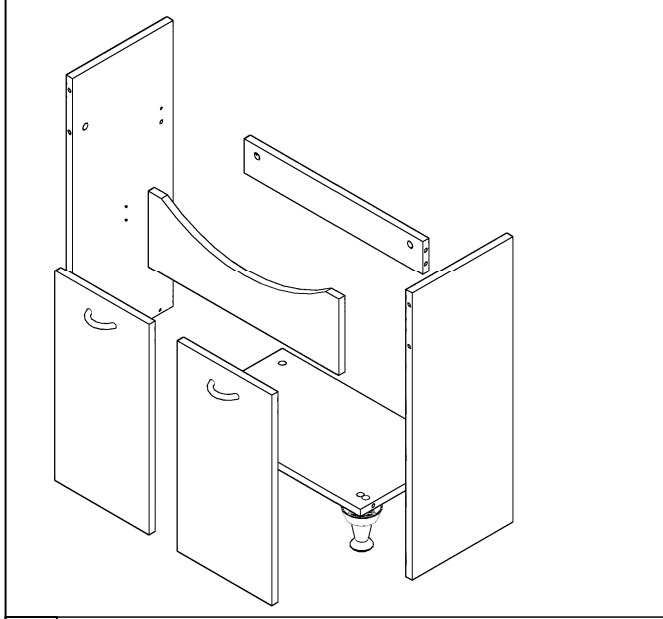


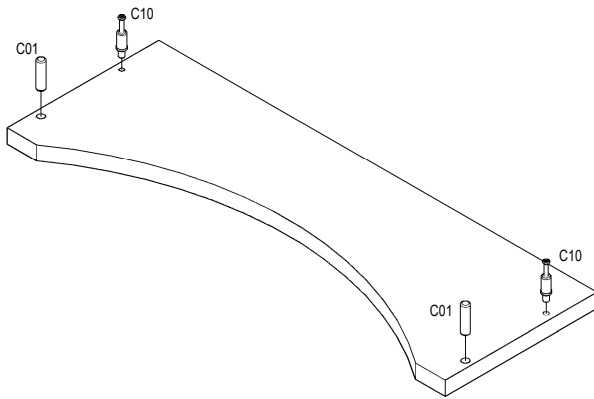
# NR.5

|                      |                    |           |           |           |           |
|----------------------|--------------------|-----------|-----------|-----------|-----------|
| 3.5x16<br>S02<br>x32 | M4x22<br>S11<br>x4 | C01<br>x8 | C10<br>x8 | C11<br>x8 | P01<br>x4 |
|----------------------|--------------------|-----------|-----------|-----------|-----------|

|           |           |  |  |  |  |
|-----------|-----------|--|--|--|--|
| B01<br>x4 | M01<br>x2 |  |  |  |  |
|-----------|-----------|--|--|--|--|

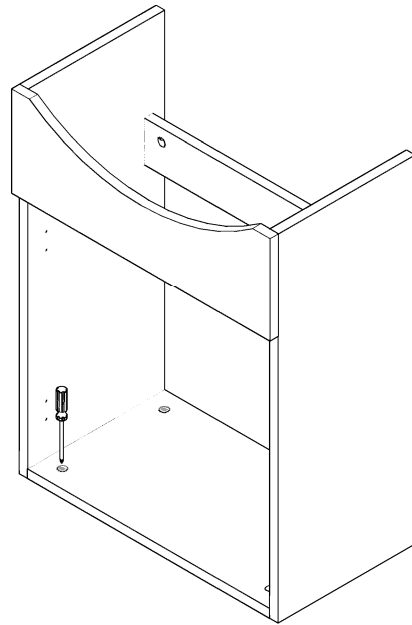


3.

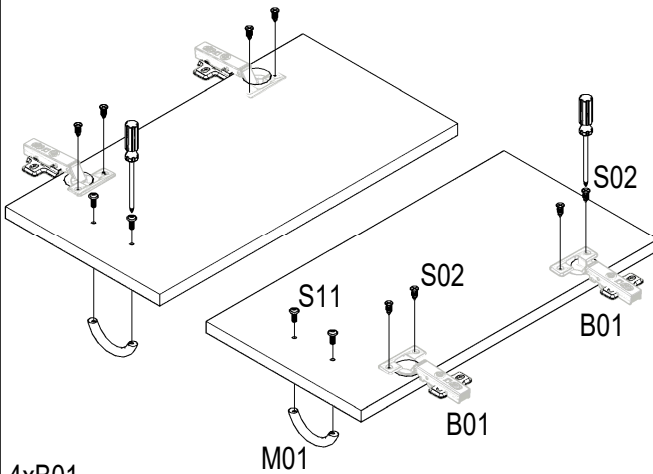


2xC10  
2xC01

4.

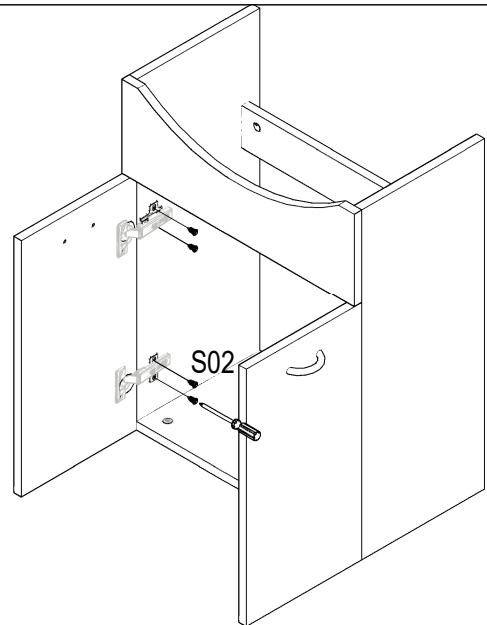


5.



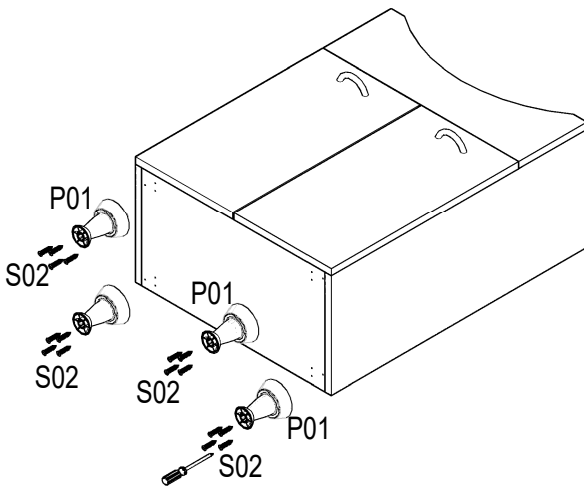
4xB01  
2xM01  
4xS11  
8xS02

6.



8xS02

7.



4xP01  
16xS02